

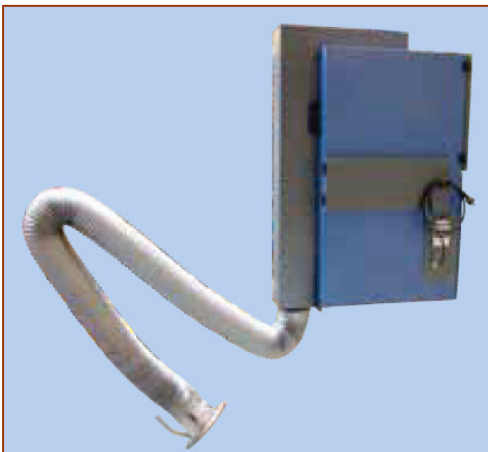


Typ SFPM ist eine komplette, effektive Filtereinheit auf stabilen Laufrollen. Sie kann überall eingesetzt werden, wo Strom (1 x 230 V) und trockene, ölfreie Druckluft vorhanden ist („Plug & play“).

Eine große Filterpatrone eliminiert Feinstäube und Rauchpartikeln und kann (außerhalb) manuell mit Druckluft abgereinigt werden.

Standard-Ausstattung:

- Ventilator: Typ VL 1150 ($P_{max.}$ 2.000 Pa)
- Motor: 1 x 230 V, 1,1 kW, 50 Hz
- Motorschutz: ja
- Filterpatrone: Typ G105 (Cellulose/Polyester)
 Staubklasse: M
 für Laser-, Plasma-, Schweißrauch
 Ø 325 x 660 mm, 21 m²
 (m. Ø 13,5 mm Loch im Boden)
 mit Druckluft abreinigbar
 (Art.-Nr. 34-5128-000)
- Funkenfang: eingebaut
- Druckluft-Reinigung: externe Versorgung notwendig
 (manuell mit Druckluft-Pistole)
- Absaugarm: Typ SA, NW 160, Rw. 3 m und 4 m
 360° drehbar; ohne Drosselklappe
- El. Anschluss: Kabel mit Stecker



Für einen stationären Einsatz existiert eine Variation ohne Räder jedoch mit Wandkonsole und einer Arm-Befestigung von unten.

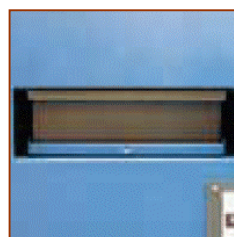
Beide Ausführungen sind auch für automatische Druckluft-Impuls-Abreinigung (Typ SFPT) erhältlich.



Der **Punkt-Absaugarm** Typ SA - mit einem flexiblen Gestänge innerhalb des Schlauches – wird am Filtergerät mit einem um 360° drehbaren Flansch montiert.
 NW: Ø 160 mm
 Rw.: 3 und 4 m



Leicht zugänglich ist der manuelle zu bedienende **Motor-schutz** integriert.

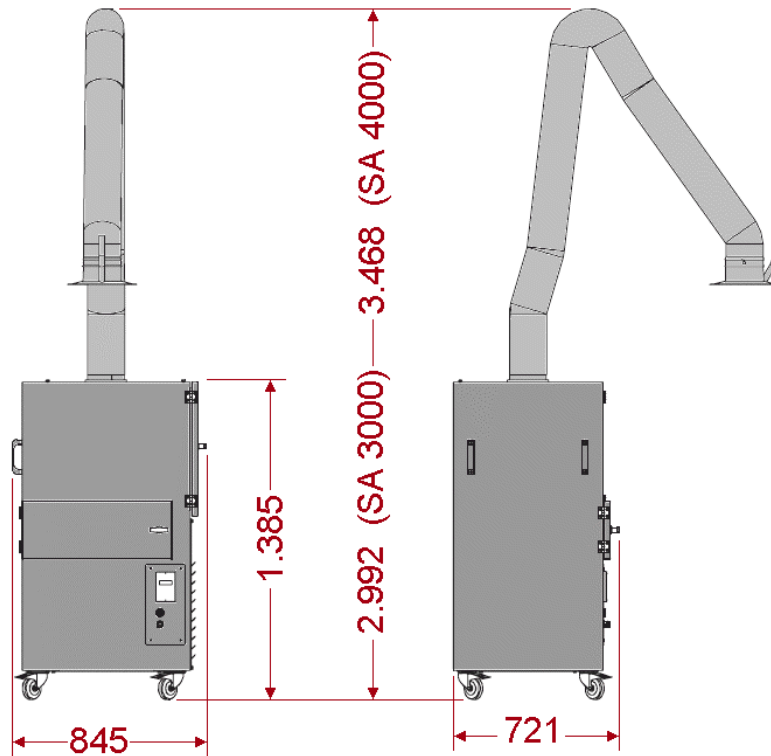


Der vom Arbeitsplatz abgesaugte Staub und von der Filterpatrone durch Druckluft abgereinigte Filterkuchen sammelt sich in einer leicht zugänglichen **Staub-Schublade**.



Die gereinigte Luft wird **schallgedämpft** und diffus in die Raumluft wieder zurückgeführt.

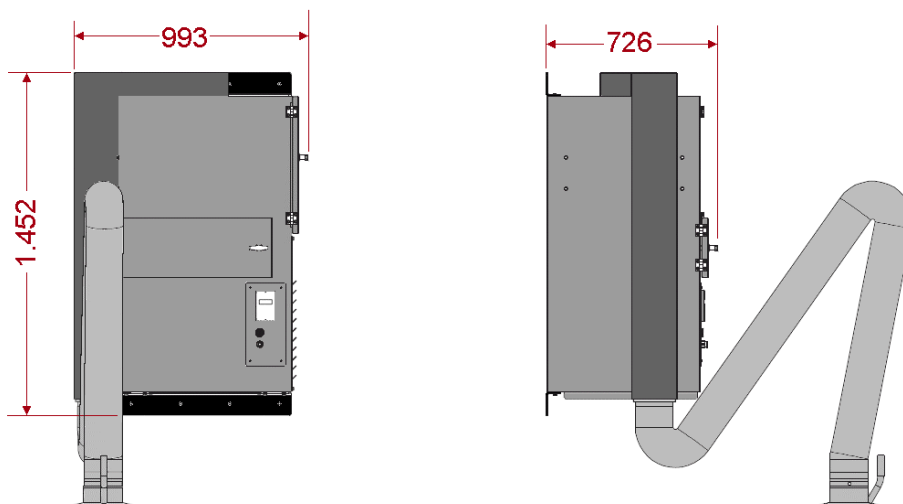
● mobile Ausführung auf Rädern



Typ	Ventilator Typ	Motor-Leistung	elektr. Anschluss	Absaugarm Typ	Filter Typ ^{*)}	Filter Fläche	Gewicht (ohne Arm)	Best.-Nr.
SFPM1	VL 1150	1,1 kW	1 x 230 V	SA 3000/160	G105	1 x 21 m ²	ca. 200 kg	32-0142-500
SFPM1	VL 1150	1,1 kW	1 x 230 V	SA 4000/160	G105	1 x 21 m ²	ca. 200 kg	32-0142-550

^{*)} s. S. 1

● stationäre Ausführung mit Wandkonsole



Typ	Ventilator Typ	Motor-Leistung	elektr. Anschluss	Absaugarm Typ	Filter Typ ^{*)}	Filter Fläche	Gewicht (ohne Arm)	Best.-Nr.
SFPM2	VL 1150	1,1 kW	1 x 230 V	SA 3000/160	G105	1 x 21 m ²	ca. 200 kg	32-0143-500
SFPM2	VL 1150	1,1 kW	1 x 230 V	SA 4000/160	G105	1 x 21 m ²	ca. 200 kg	32-0143-550

^{*)} s. S. 1