

**Typ SFPT** ist eine komplette, effektive Filtereinheit auf stabilen Laufrollen. Sie kann überall eingesetzt werden, wo Strom (1 x 230 V) und trockene, ölfreie Druckluft vorhanden ist („Plug & play“).

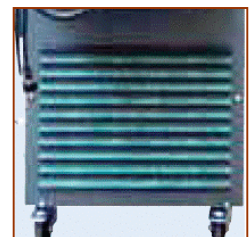
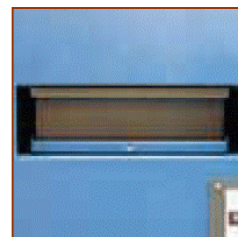
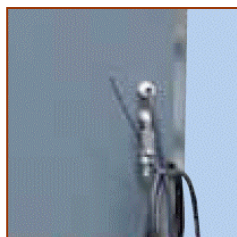
Eine große Filterpatrone eliminiert Feinstäube und Rauchpartikeln und kann automatisch mit Druckluft abgereinigt werden („Jet-Filter“).

Standard-Ausstattung:

- Ventilator: Typ VL 1150 ( $P_{max.}$  2.000 Pa)
- Motor: 1 x 230 V, 1,1 kW, 50 Hz
- Motorschutz: ja
- Filterpatrone: Typ G105 (Cellulose/Polyester)  
Staubklasse: M  
für Laser-, Plasma-, Schweißrauch  
Ø 325 x 660 mm, 21 m<sup>2</sup>  
(m. Ø 13,5 mm Loch im Boden)  
mit Druckluft-Impuls abreinigbar  
(Art.-Nr. 34-5128-000)
- Funkenfang: eingebaut
- Druckluft-Reinigung: Cejn-Druckluftkupplung außen, Vorratstank und Automatik im Inneren
- Absaugarm: Typ SA, NW 160, Rw. 3 m und 4 m  
360° drehbar; ohne Drosselklappe
- El. Anschluss: 2 Kabel mit Stecker

Für einen stationären Einsatz existiert eine Variation ohne Räder jedoch mit Wandkonsole und einer Arm-Befestigung von unten.

Beide Ausführungen sind auch für manuelle Druckluft-Abreinigung (Typ SFPM) erhältlich.



Der **Punkt-Absaugarm** Typ SA - mit einem flexiblen Gestänge innerhalb des Schlauches – wird am Filtergerät mit einem um 360° drehbaren Flansch montiert.  
NW: Ø 160 mm  
Rw.: 3 und 4 m

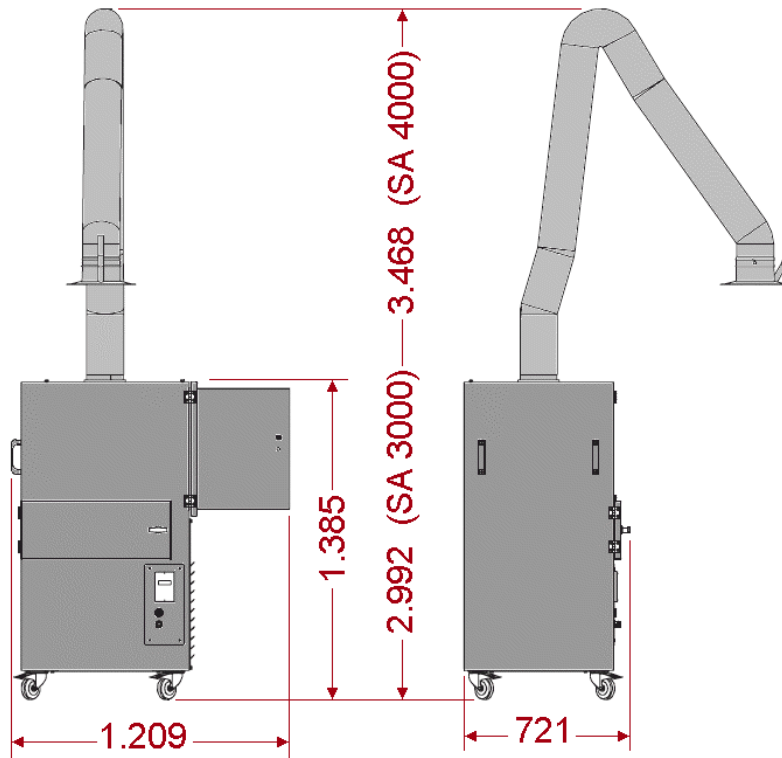
Im seitlichen „Anbau“ ist die notwendige Ausrüstung für die **automatische Druckluft-Abreinigung** untergebracht. Außen befindet sich eine **Cejn-Druckluft-Kupplung** und der el. Anschluss.

Leicht zugänglich ist der manuelle zu bedienende **Motor-schutz** integriert.

Der vom Arbeitsplatz abgesaugte Staub und von der Filterpatrone durch Druckluft abgereinigte Filterkuchen sammelt sich hinter einer Servicetür in einer leicht zugänglichen **Staub-Schublade**.

Die gereinigte Luft wird **schallgedämpft** und diffus in die Raumluft wieder zurückgeführt.

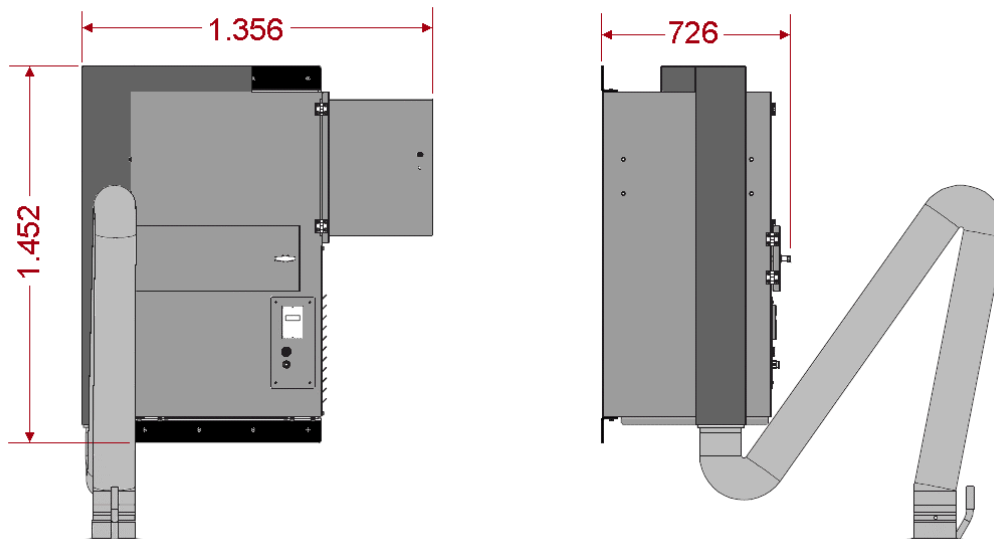
● mobile Ausführung auf Rädern



Typ	Ventilator Typ	Motor-Leistung	elektr. Anschluss	Absaugarm Typ	Filter Typ <sup>*)</sup>	Filter Fläche	Gewicht (ohne Arm)	Best.-Nr.
SFPT1	VL 1150	1,1 kW	1 x 230 V	SA 3000/160	G105	1 x 21 m <sup>2</sup>	ca. 250 kg	32-0142-600
SFPT1	VL 1150	1,1 kW	1 x 230 V	SA 4000/160	G105	1 x 21 m <sup>2</sup>	ca. 250 kg	32-0142-650

<sup>\*)</sup> s. S. 1

● stationäre Ausführung mit Wandkonsole



Typ	Ventilator Typ	Motor-Leistung	elektr. Anschluss	Absaugarm Typ	Filter Typ <sup>*)</sup>	Filter Fläche	Gewicht (ohne Arm)	Best.-Nr.
SFPT2	VL 1150	1,1 kW	1 x 230 V	SA 3000/160	G105	1 x 21 m <sup>2</sup>	ca. 250 kg	32-0243-600
SFPT2	VL 1150	1,1 kW	1 x 230 V	SA 4000/160	G105	1 x 21 m <sup>2</sup>	ca. 250 kg	32-0243-650

<sup>\*)</sup> s. S. 1