



Die Filtereinheit **Typ FRL** ist eine Serie hocheffizienter Anlagen zur Abscheidung von Stäuben, wie sie an unterschiedlichsten Arbeitsprozessen entstehen. Dabei kann sie - je nach Größe - an Einzelarbeitsplätzen ("Insellösung") wie auch als Zentralanlage eingesetzt werden.

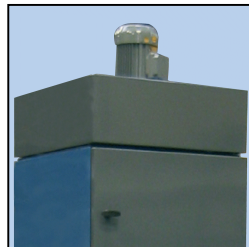
Die Filtereinheit Typ FRL wurde ohne Ventilator entwickelt. Sie steht nah am Arbeitsplatz, wo der Filter in Arbeitspausen leicht abgereinigt werden kann. Über eine Rohrleitung ist sie mit einem Gebläse - welches aus Platz- oder Lärmgründen auch weiter entfernt aufgestellt werden kann - verbunden. Die größeren Einheiten dienen meist als Zentralanlage.

Mit aufmontiertem Ventilator dienen die kleineren Einheiten als autonome Insellösungen.

Das staubdichte Gehäuse – zweifarbig pulverlackiert in RAL 5007 und RAL 7011 (geeignet für Innenaufstellung) – besitzt eine große Servicetür zum Wechseln der Filterpatronen sowie eine kleinere vor dem Staubsammeleimer. Die Filterpatronen werden manuell durch das GRAM-ROTO-System (s.u.) abgereinigt.



Beim Typ FRL ohne Ventilator befindet sich auf der Oberseite ein Rohrstutzen zum Anschluss an die Abluftleitung. Maße: s. S. 2

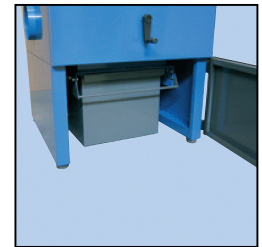
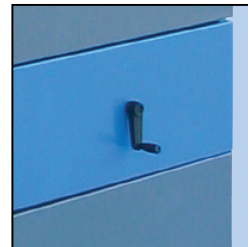


Das geschlossene **Ventilator-Modul** wird oben liegend montiert; die Abluft-Öffnung befindet sich dann auf der rechten Seite; der Motor kann schalldämmend eingehaust werden (s. S. 3 / 4.).



Die Filterelemente sind **Patronenfilter** und in verschiedenen Filterqualitäten erhältlich. Anzahl, Größe und Filtermaterial werden von Gram gemäß kundenspezifischer Angaben festgelegt.

Die manuelle **ROTO-Reinigung** garantiert eine effektive Abreinigung der Filter und deren lange Lebensdauer.



Der abgereinigte Staub ("Filterkuchen") wird in einer großen Metall-Schublade (auf Rädern) gesammelt, welche mit dem einfachen "Quick-Lock"-System fest angepresst wird.

Die Filtereinheit Typ FRL ist standardmäßig mit Filterpatronen vom Typ 'Staubmaster' ausgerüstet, welche die Filterqualifikation **M** (gem. EN 60335-2-69) mit einem Abscheidegrad von > 99,9 % erfüllen.

	Filter-Bez.	Filter-Material	Einsatz
Standard	G101	100% Polyester	trockener, feiner Staub
gegen Zulage	G111	wie G101, mit PTFE-Beschichtung	feuchter u. klebriger Staub
gegen Zulage	G113	wie G111, antistatisch ausgerüstet	statisch aufgeladener u. feuchter Staub
gegen Zulage	G114	wie G111, antistatisch ausgerüstet	statisch aufgeladener u. trockener Staub

Die **GRAM-ROTO-Reinigung** besteht aus Plastik-Strips, welche innerhalb der Filterpatrone auf einer senkrechten Achse sitzen. Wird diese gedreht, streichen die Strips an den Falten des Filters entlang, wodurch dieser besser abgereinigt wird als z.B. durch Vibration.

Die Drehbewegung geschieht manuell durch eine Handkurbel auf der Außenseite des Filtergehäuses oder mittels eines Getriebemotors. In letzterem Fall kann der Motor auch automatisch gestartet werden.

Die Abreinigung darf nur bei Betriebs-Stopp erfolgen; bei starker Staubeentwicklung: Bei Bedarf; sonst generell in jeder Arbeitspause: Dies garantiert stets voll funktionsfähige Filter.



Sinnvolles Zubehör: Eine **System-Druck-Wache** (s. nebenstehend) mit optischer **Signal-Warnleuchte** zur Kontrolle des gesamten Abluft-Systems.

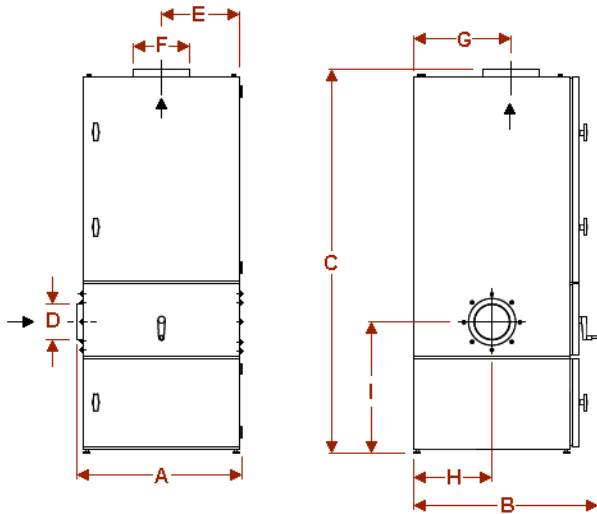
Die **GRAM-Systemwache Typ L** überwacht die ordnungsgemäße Absaugung am Arbeitsplatz mittels Differenzdruckmessung. Bei Störung (Ventilator oder Filterzustand) erscheint ein optisches Warnsignal.

Sie genügt damit den Anforderungen der ZH 1/140, Abschnitt 4.3.4, über Warneinrichtungen für Anlagen der Arbeitsplatzlüftung.

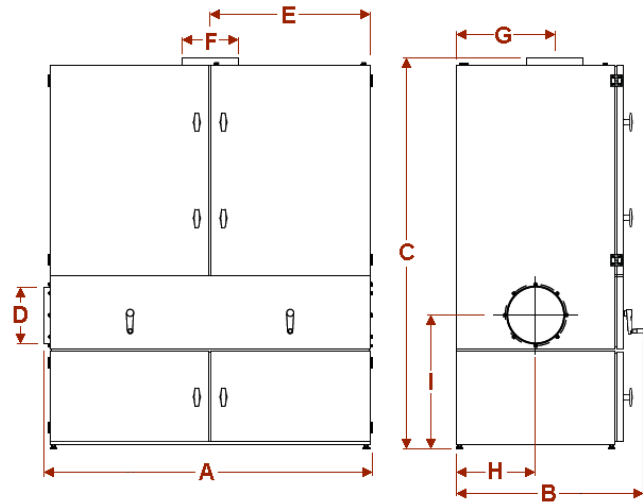
Die Differenzdruckwache ist gemäß DIN 3398 DVGW-geprüft.

Filtereinheiten Typ FRL (ohne Ventilator)

● Filtereinheit Typ FRL 10 / 15 / 20



● Filtereinheit Typ FRL 30 / 40



Typ	A Breite	B Tiefe	C Höhe	D Luft- eintritt	E	F Luft- auslass	G	H	I	Filter- fläche	Staub- schub- lade	Bestell- Nr.
FRL 10	745	830	1.730	Ø 160	350	Ø 250	434	350	590	1 x 10 m ²	1 x 56 l	32-0212-000
FRL 15	745	830	1.730	Ø 200	350	Ø 250	434	350	590	1 x 15 m ²	1 x 56 l	32-0213-000
FRL 20	745	830	1.980	Ø 200	350	Ø 250	434	350	590	1 x 20 m ²	1 x 56 l	32-0214-000
FRL 30	1.445	830	1.730	Ø 250	702	Ø 250	434	350	595	2 x 15 m ²	2 x 56 l	32-0215-000
FRL 40	1.445	830	1.980	Ø 250	702	Ø 250	434	350	595	2 x 20 m ²	2 x 56 l	32-0216-000
FRL 60	2.150	826	1.970	Ø 315	1.404	Ø 315	434	350	623	3 x 20 m ²	3 x 56 l	32-0217-000

Alle Maße A - I: [mm]

Druckverlust [Pa]: 300 (anfangs) / 2.000 (Ende)

● Filtereinheit Typ FRL 60

