



Typ CJF ist eine kompakte zweistufige Filteranlage zur Abscheidung verschiedener trockener Staubarten, z.B.:

- Schleifstaub
- Schweiß- und Brennschneid-Rauch
- Pulverstäube (Mischen, Entnehmen, Abfüllen)
- Steinstaub
- u.v.a.m.

Durch die runde Bauweise und die tangentielle Einführung der kontaminierten Luft wird primär eine **Zyklonwirkung** erzeugt, wodurch sich besonders die größeren Partikeln bereits absetzen. Der Feinstaub wird an der Filterpatrone abgeschieden.

Dieser Filterkuchen wird automatisch in einstellbaren Zeitintervallen mittels Druckluftimpulsen abgereinigt.

Ein Druckluftbehälter und die notwendige Steuerungs-Automatik sind intern eingebaut; ein Manometer zur Anzeige des Differenzdrucks befindet sich in der Behälterwand. Anschlussleitungen für Druckluft und elektr. Strom sind staubdicht nach außen geführt.

Zum Sammeln der Stäube besitzt Typ CJF einen besonders großen (80 L) Staubauffangbehälter.

Ein notwendiger Filterwechsel findet nach oben statt. (Bei der Aufstellung den notwendigen Raum berücksichtigen!)

Standard ist eine Pulverlackierung in RAL 5007 u. 7011.



Im oberen Teil befindet sich im Inneren der Druckluftbehälter und die Steuerungs-Automatik mit den entsprechenden Zuleitungen nach außen.

Die Zeitintervalle zwischen den einzelnen Abreinigungen sind nach Bedarf einstellbar



Unter dem Filtergehäuse befindet sich eine große Staubschublade (80 L) auf Rollen. Mit einem leicht bedienbaren Quicklock-System wird sie staubdicht befestigt.

Sie kann mit einem Kunststoff sack versehen werden (Zulage).



Passend zur Ausrüstung des Zyklonfilters Typ CJF sind Mittel- und Hochdruck-Ventilatoren sowie Seitenkanalverdichter – entsprechend den neuesten Europ. Richtlinien - lieferbar.

Zudem sind auch Schall- und Wetterschutzhauben für die Ventilatoren erhältlich.



Standardmäßig sind die Zyklonfiltergeräte Typ CJF mit Filterpatronen Typ G102 (Polyester-Vlies für trockene Stäube) ausgerüstet.

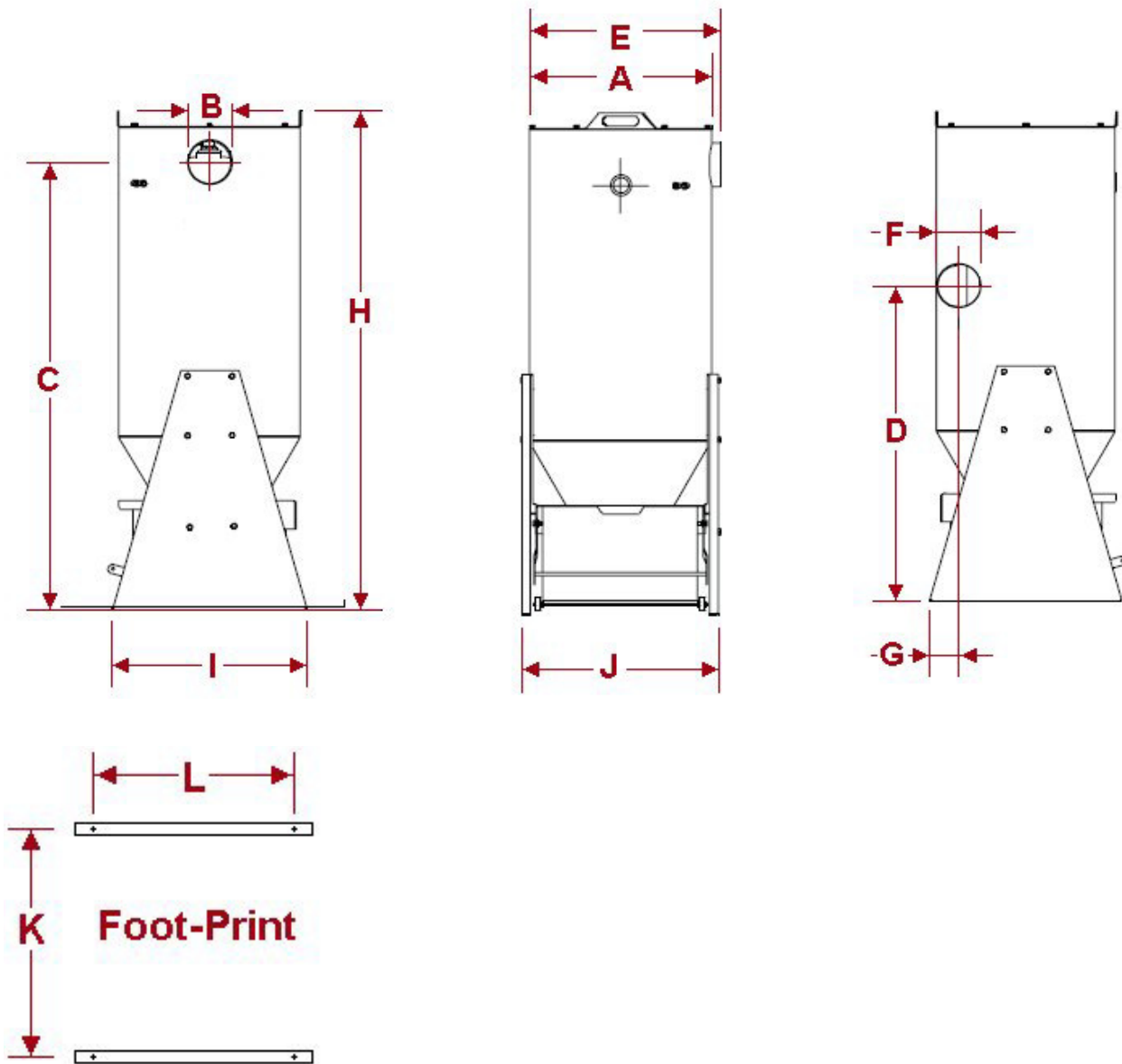
Je nach Einsatz sind auch andere Materialien lieferbar.

Weitere Optionen:

- Verzinkte und pulverlackierte Ausführung für korrosionsfeste Außenmontage
- Filtertausch von der Seite
- Sack für Staubbekälter mit Vakuumentlastung
- Höheres Vakuum
- Turbo-Differenzdruck-Steuerung Typ BA
- Übergang zu Filterschleuse / Absperrschieber

Betriebsdaten:

Luftmenge:	Wird von GRAM auf der Basis der Staubart u. Staubmenge berechnet.
Filtersteuerung:	Standard: 230 V AC (mit Verzögerung nach Ventilatorstopp)
	Typ BA: 230 V AC (konstant)
Druckluft:	5,5 – 6,0 bar trockene Druckluft 32 L je Schuss (bei atmosphärischem Druck)



Typ	Filter-					Δp Start / Stopp [Pa]	Max. Vaku- um [Pa]	Druck- luft- Bedarf [L/min]	Staub-Behälter	
	Typ	An- zahl	Flä- che	Maße [mm]	Art.-Nr.				(Stan- dard)	(Option)
CJF 13	G102	1	13 m ²	Ø 335 x 660	34-5128-100	50 / 2.500	30.000	3	78	150 ¹⁾
CJF 26	G102	1	26 m ²	Ø 325 x 1.320	34-5129-000	50 / 2.500	30.000	3	78	150 ¹⁾
CJF 52	G102		52 m ²			50 / 2.500	15.000	3	78	150 ¹⁾

¹⁾ erhöht die Gesamt-Höhe der Anlage!

Typ	A	B	C	D	E	F	G	H ¹⁾	I	J	K	L	Art.-Nr.
CJF 13	Ø 650	Ø 160	1.609	1.154	680	Ø 160	103	1.793	698	696	660	592	32-1401-002
CJF 26	Ø 650	Ø 200	2.249	1.814	680	Ø 200	123	2.453	698	696	660	592	32-1402-002
CJF 52	Ø 950	Ø 315	2.448	2.019	980	Ø 315	158	2.613	698	996	960	592	32-1402-002

¹⁾ Filter-Tausch nach oben; Platz berücksichtigen!