



Der Ventilator **Typ RV** kann - je nach Ausführung - große Luftmengen bis zu 19.000 m³/h bewegen. Bei einem max. Druckaufbau von 4.800 Pa können Fließwiderstände aus Rohrleitung und Filter - selbst bei Belastung mit geringen Staubmengen - überwunden werden.

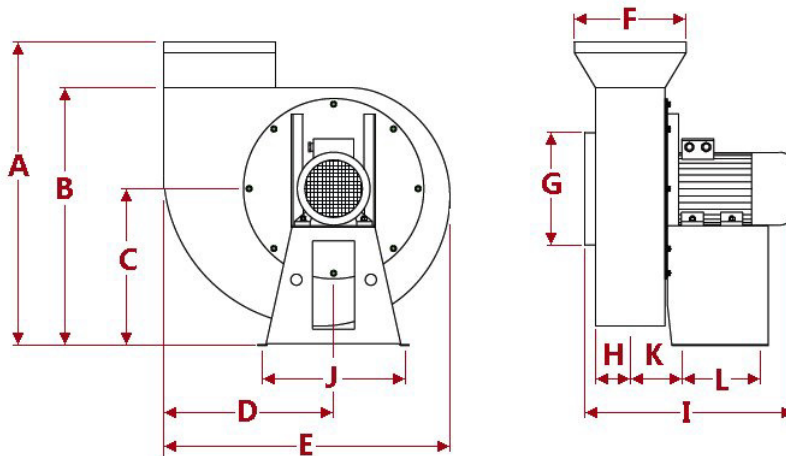
Der **Typ RV-A** ist für Einsätze in Bereichen mit explosiblen Atmosphären vorgesehen.

Aufbau, Verarbeitung und Motorauswahl hängen von dem vorgesehenen Einsatz in **Zone 1** oder **Zone 22** ab.

Das Gehäuse aus 3-4 mm starkem, feuerverzinkten Stahlblech ist vollverschweißt und pulverlackiert (RAL 5007). Ein Cu-Schleifring dient als Funkenschutz.

Das direkt angetriebene Laufrad besitzt nach hinten gekrümmte, sich selbstreinigende Schaufeln und ist statisch / dynamisch ausgewuchtet. Es ist geschlossen (*Zone 1*) oder offen (*Zone 22*).

Der Motor ist auf einem Sockel montiert.

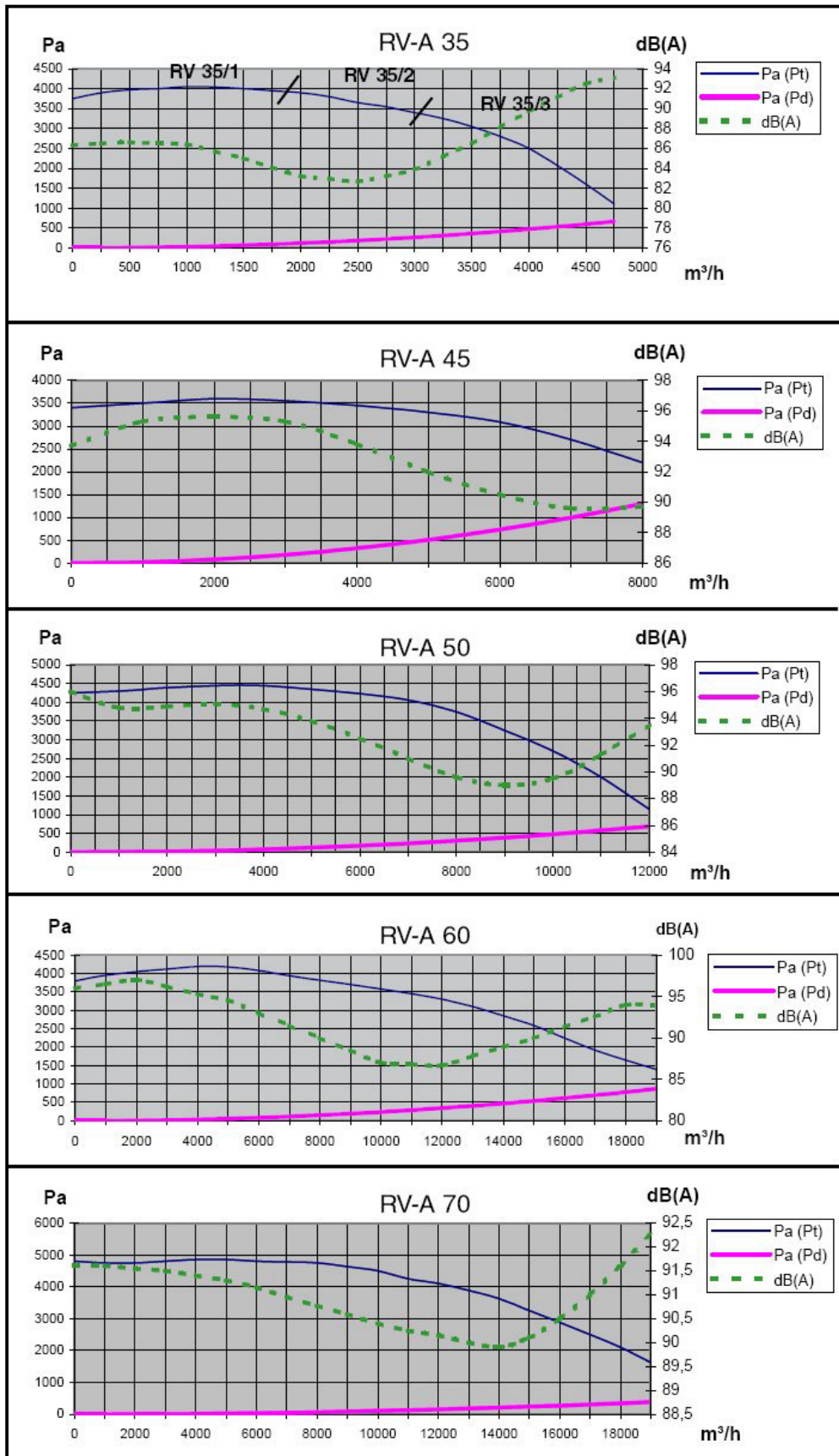


Typ	A	B	C	D	E	F	G	H	I	J	K	L
RV-A 35	935	765	465	385	705	Ø 250	Ø 250	80	540	375	143	295
RV-A 45	985	816	503	485	836	Ø 315	Ø 315	112	735	430	170	280
RV-A 50	1090	921	560	610	1025	Ø 400	Ø 400	124	760	510	183	280
RV-A 60	1235	1066	705	610	1025	Ø 500	Ø 500	160	910	558	309	330
RV-A 70	1315	1145	739	685	1155	Ø 630	Ø 613	180	1010	600	219	440

Typ	Upm	Volt	A max.	A Start	kg		kW	Art.-Nr.		kW	Art.-Nr.
RV-A 35/1	2800	3x400	6,12	45,7	79	Zone 1 (2g) (1 innen / 1 außen)	3,30	36-1321-700	Zone 22 (2D) (22 innen / 22 außen)	3,00	36-1322-300
RV-A 35/2	2800	3x400	7,79	48,0	91		4,10	36-1321-750		4,00	36-1322-350
RV-A 35/3	2800	3x400	10,55	72,8	104		5,50	36-1321-800		5,50	36-1322-400
RV-A 45	2800	3x400	14,25	104,2	125		7,50	36-1321-850		7,50	36-1322-450
RV-A 50	2800	3x400	14,27	121,4	177		12,50	36-1321-900		11,00	36-1322-500
RV-A 60	2800	3x400	27,36	162,4	225		15,00	36-1321-950		15,00	36-1322-550
RV-A 70	2800	3x400	38,95	242,4	290		24,00	36-1322-000		22,00	36-1322-600
RV-A 35	1400	3x400	1,92	8,5	62		0,75	36-1322-050		0,75	36-1322-650
RV-A 45	1400	3x400	2,63	12,7	76		1,35	36-1322-100		1,10	36-1322-700
RV-A 50	1400	3x400	3,49	19,5	100		2,00	36-1322-150		1,50	36-1322-750
RV-A 60	1400	3x400	4,76	33,4	125	2,50	36-1322-200	2,20	36-1322-800		
RV-A 70	1400	3x400	6,50	45,7	143	3,60	36-1322-250	3,00	36-1322-850		

Umdehungszahl, Gewicht, Stromverbrauch sind - wegen der unterschiedlichen Motoren für die unterschiedlichen ATEX-Zonen – nur richtungsweisend.

● Druck-Diagramme 2.800 Upm



● Druck-Diagramme 1.400 U_{pm}

