

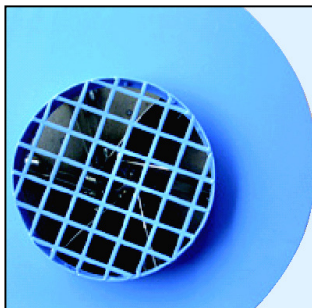


Der Ventilator Typ VH von GRAM ist ein Fördergebläse, das einen maximalen Druck von 2.500 Pa aufbauen und freiblasend bis zu 4.000 m³/h (z.B. mit Staub oder Spänen) verschmutzter Luft bewegen kann.

Typ VH ist daher besonders bei kleineren Absaug- und Filteranlagen geeignet, bei denen ein relativ hoher Druck benötigt wird, um große Fließwiderstände in Rohrleitungen und/oder Filtern zu überwinden.

Das Gehäuse aus 2 mm starkem Stahlblech ist voll verschweißt und pulverlackiert (RAL 5007 und 7011). Das offene *) Laufrad besitzt nach hinten gekrümmte, selbstreinigende und dynamisch ausgewuchtete Schaufeln. Der viereckige Rahmen erleichtert den Einbau ohne separate Fußplatte in der gewünschten Stellung.

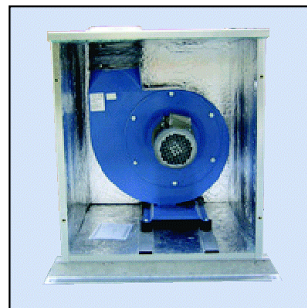
*) (Bei reinluftseitigem Einbau kann Typ VH auch mit geschlossenem Laufrad – mit niedrigerem Geräuschpegel und geringerem Energieverbrauch – geliefert werden.)



Am Ansaugstutzen ist ein **Schutzgitter** montiert, um grobe Partikeln vom Laufrad fern zu halten – und um mögliche Verletzungen bei Wartungsarbeiten zu vermeiden.



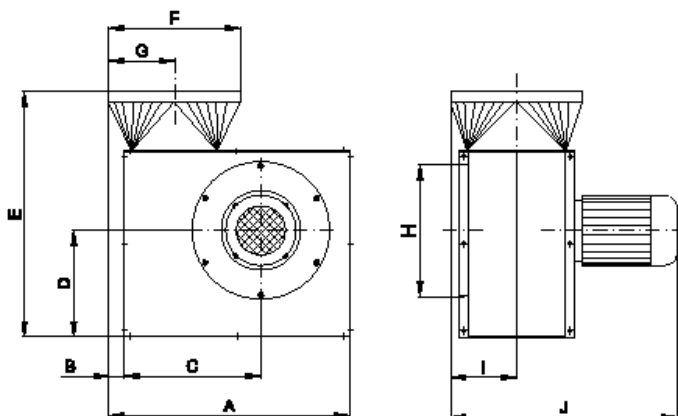
Bei Bedarf und auf Wunsch erhält die innere Gehäusewand einen **Schleifring**, der – bei Kontakt des Laufrades mit der Gehäusewand – mögliche Funkenbildung verhindert.



Ventilatoren, die nicht z.B. in einem Filtergerät eingebaut sind, können schall- und vibrationsgedämpft in Schall- und Wetterschutz-Hauben montiert werden.



Geeignete Frequenz-Umformer mit PID-Steuerungen regeln den Motor des Ventilators – z.B. um stets einen konstanten Saugdruck zu erhalten.



Zubehör / Varianten:

- Schleifringe (Funkenschutz)
- Motoren mit 1 x 230 V
- Motoren 'EEX "e" IIT3'
- Motoren mit 1.400 Upm
- Motorschutzschalter
- Motorstarter Y – D
- Frequenzumrichter
- Montagebeschläge / Konsolen / Dachwangen / Schwingungsdämpfer
- Schall- und Wetterschutz-Hauben
- feuerverzinkte Gehäuse
- Edelstahlansaugführungen

Typ	Volt	Upm	kW	Max. Amp.	Startstrom	A	B	C	D	E	F Ø	G	H Ø	I	J	Gewicht	Best.-Nr.
VH 900	3x400	2.800	0,75	1,9	8,5	613	0	374	278	633	125	124	125	90	372	25	35-256-000
VH 1800	3x400	2.835	1,50	3,2	19,5	613	0	374	278	633	160	128	160	90	372	30	35-261-000
VH 2700	3x400	2.855	2,20	4,7	33,4	613	0	374	278	633	200	132	200	90	372	33	35-266-000
VH 3800/1	3x400	2.905	3,00	6,1	45,7	686	0	417	324	688	250	157	250	144	581	52	35-281-000
VH 3800/2	3x400	2.865	4,00	7,5	48,0	686	0	417	324	688	250	157	250	144	591	64	35-283-000
VH 900	1x230	1.390	0,75	5,1	18,9	613	0	374	278	633	125	124	125	90	372	25	35-258-000

2.800 Upm

